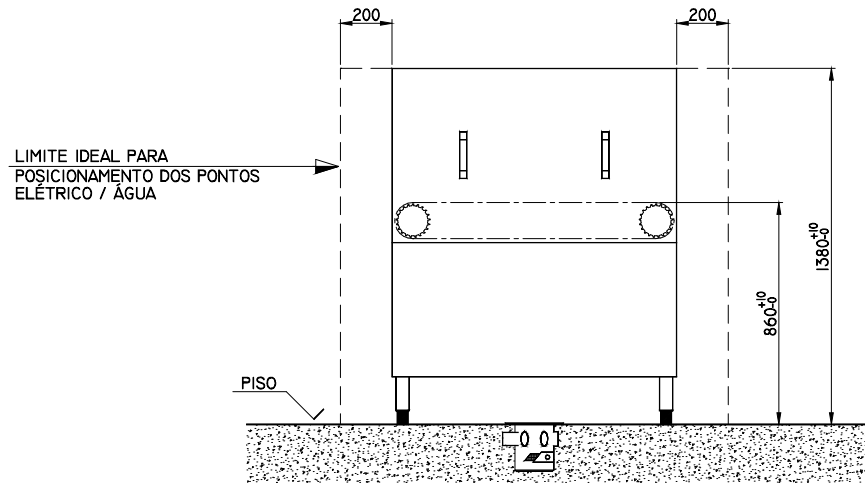
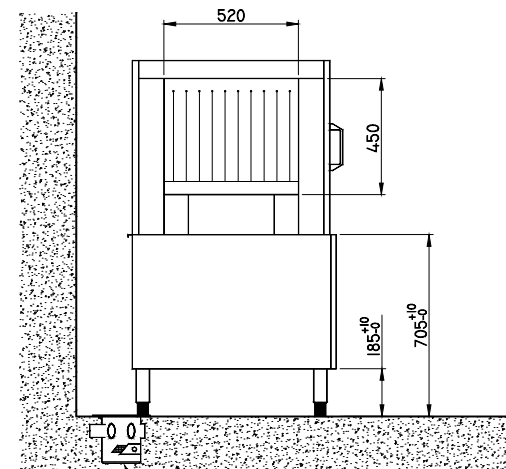


INSTALAÇÃO SOBRE O PISO

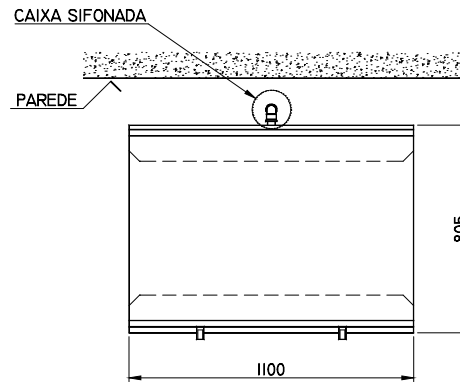


VISTA FRONTAL



CAIXA SIFONADA Ø150 MM

VISTA LATERAL



VISTA SUPERIOR

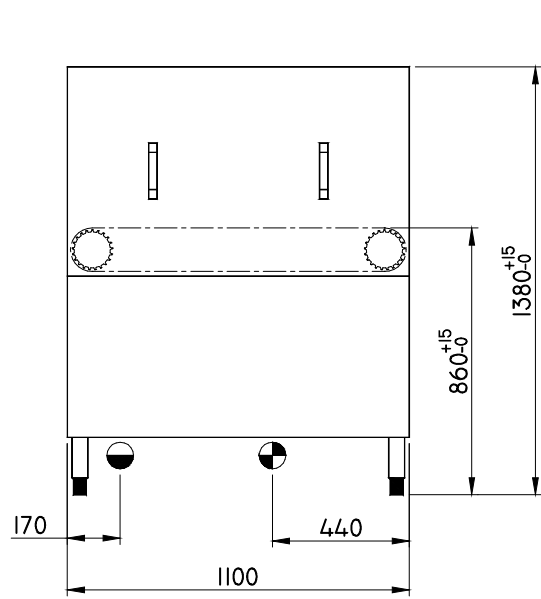
- DESÁGUE OU ESGOTO: CAIXA SIFONADA Ø150MM, POSICIONADA OBRIGATORIAMENTE NO NÍVEL DO PISO, CONFORME DESENHO ACIMA.
- ÁGUA FRIA: COM REGISTRO DE GAVETA ROSCA 3/4" BSP E PRESSÃO ENTRE 100 A 300 KPA (1 A 3 BAR). RECOMENDAMOS O USO DE FILTRO DE RESÍDUOS. ESTE PONTO DEVE SER POSICIONADO A 200MM (MÁXIMO) DE UM DOS LADOS DA LAVADORA.
- ELÉTRICO: EXCLUSIVO PARA A LAVADORA, COM DISTÂNCIA MÁXIMA DE 10 METROS DO QUADRO DE DISTRIBUIÇÃO E DISTANTE 200MM (MÁXIMO) DE UM DOS LADOS DA LAVADORA E QUE ATENDA AS SEGUINTE CARACTERÍSTICAS:

NT 810 S: POTÊNCIA REQUERIDA: 50,8 KW.

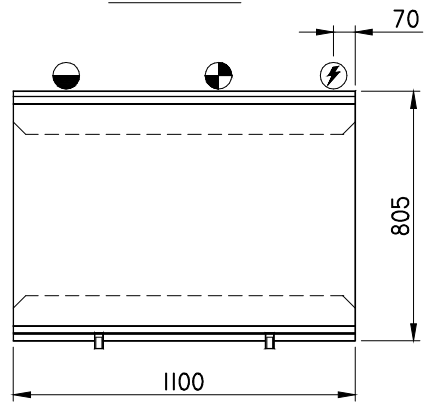
- **220 V 3~ 60 Hz:** COM FIAÇÃO DE TERRA; DISJUNTOR TRIPOLAR 160A POR FASE; FIAÇÃO MÍNIMA DE 50MM².
- **380 V 3N~ 60 Hz:** COM FIAÇÃO DE TERRA E NEUTRO; DISJUNTOR TRIPOLAR 100A POR FASE; FIAÇÃO MÍNIMA DE 35MM².
- **440 V 3~ 60 Hz:** COM FIAÇÃO DE TERRA; DISJUNTOR TRIPOLAR 80A POR FASE; FIAÇÃO MÍNIMA DE 25MM².

DIMENSÕES EM MILÍMETROS

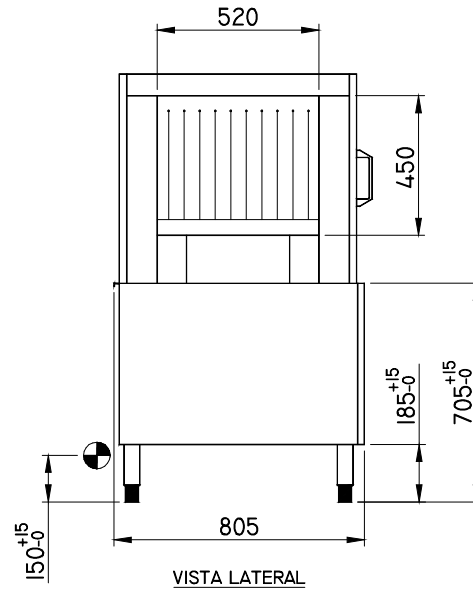
	DESCRIÇÃO: PREPARAÇÃO DE PONTOS PARA INSTALAÇÃO SOBRE O PISO		
	EQUIPAMENTO: NT 810 S		
DES.:	LUCIANO	ESCALA:	S/E
		DATA:	21/06/12



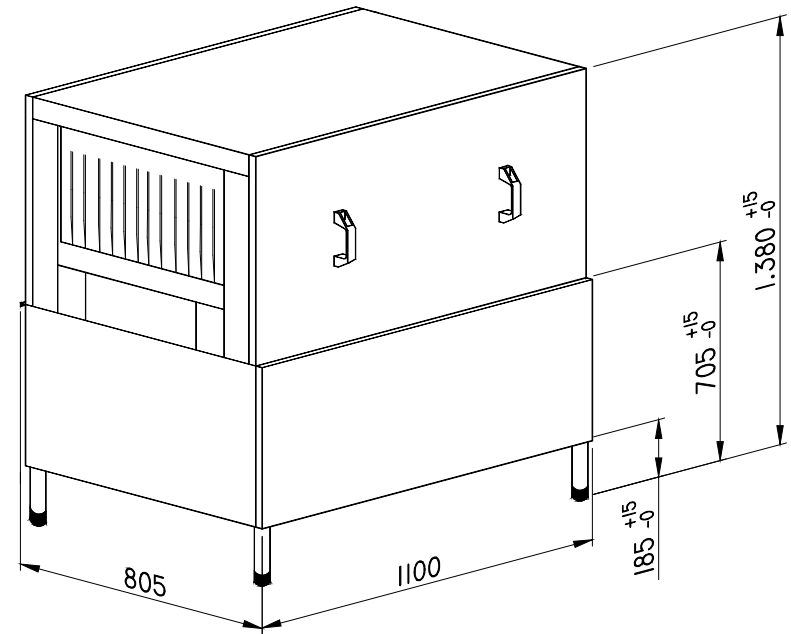
VISTA FRONTAL






VISTA SUPERIOR




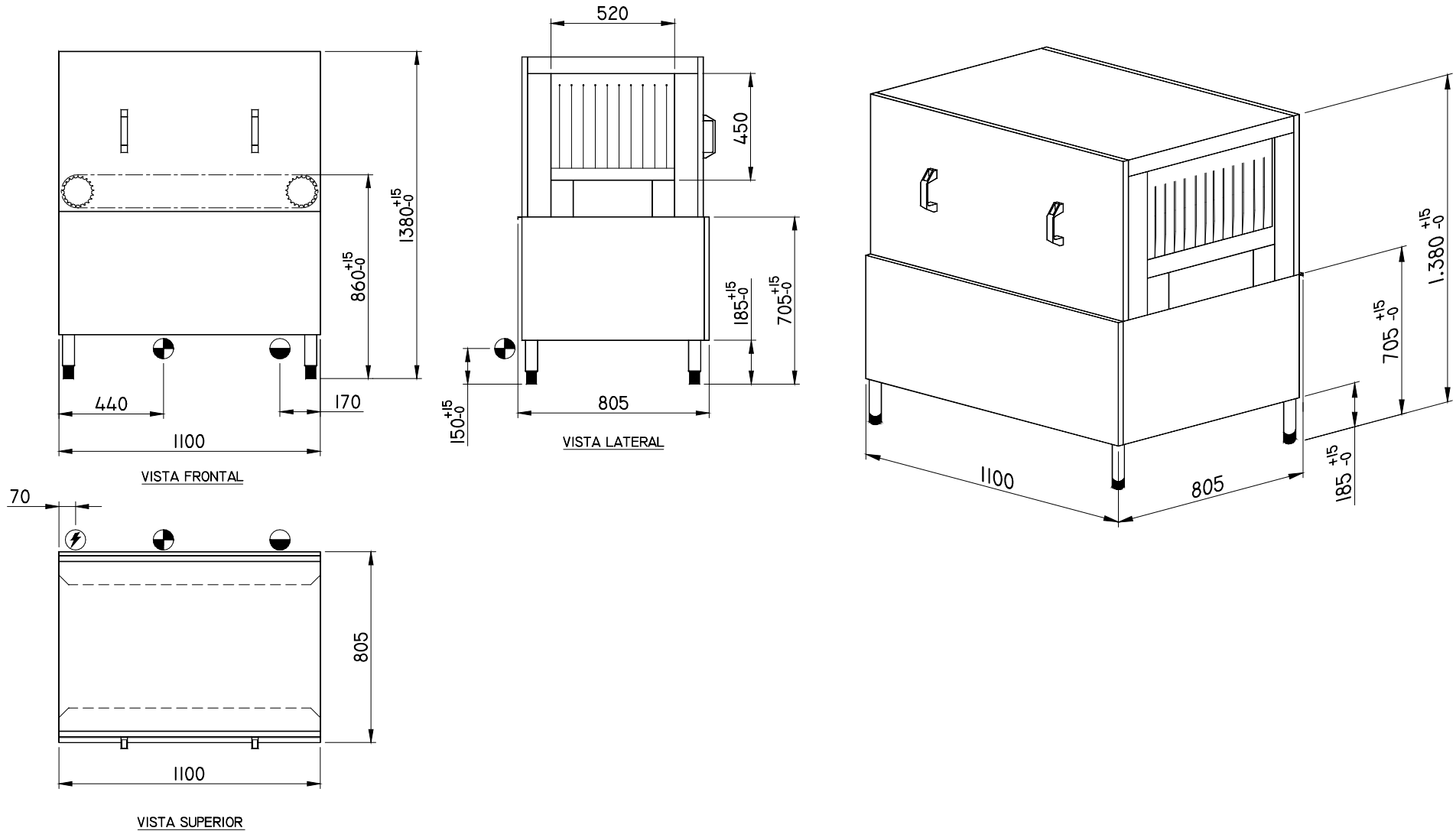
VISTA LATERAL



-  - SAÍDA DA MANGUEIRA DE ÁGUA.
-  - SAÍDA DA MANGUEIRA DE ESGOTO.
-  - SAÍDA DO CABO ELÉTRICO.

DIMENSÕES EM MILIMETROS

 <i>a marca da ecoeficiência</i>	DESCRIÇÃO: DESENHO DIMENSIONAL		
	EQUIPAMENTO: NT 810 S - DIREITA PARA ESQUERDA		
DES.:	LUCIANO	ESCALA:	S/E
		DATA:	21/06/12



- - SAÍDA DA MANGUEIRA DE ÁGUA.
- ⊗ - SAÍDA DA MANGUEIRA DE ESGOTO.
- ⚡ - SAÍDA DO CABO ELÉTRICO.

DIMENSÕES EM MILIMETROS

	DESCRIÇÃO: DESENHO DIMENSIONAL		
	EQUIPAMENTO: NT 810 S - ESQUERDA PARA DIREITA		
DES.:	LUCIANO	ESCALA:	S/E
		DATA:	21/06/12